

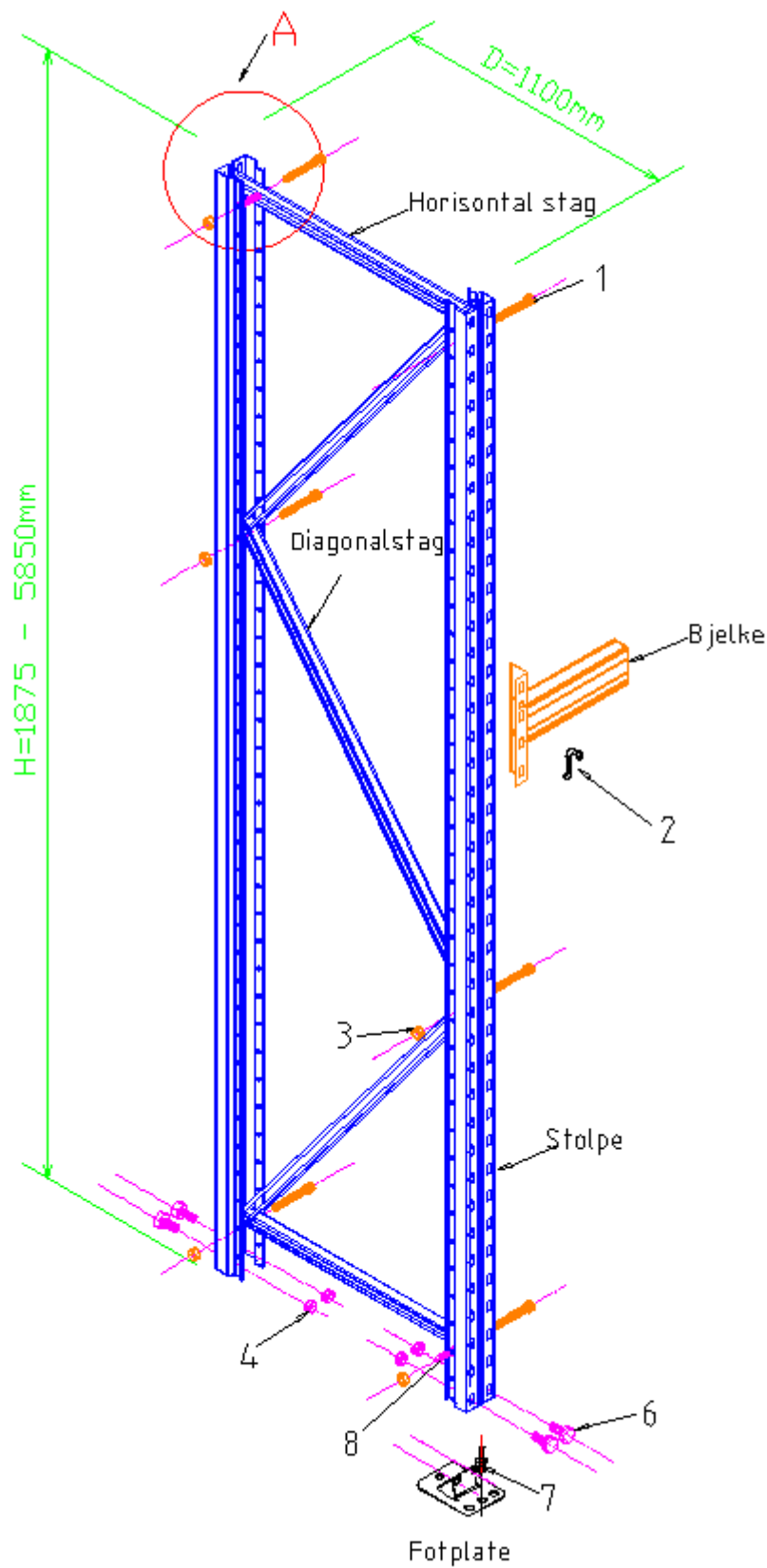


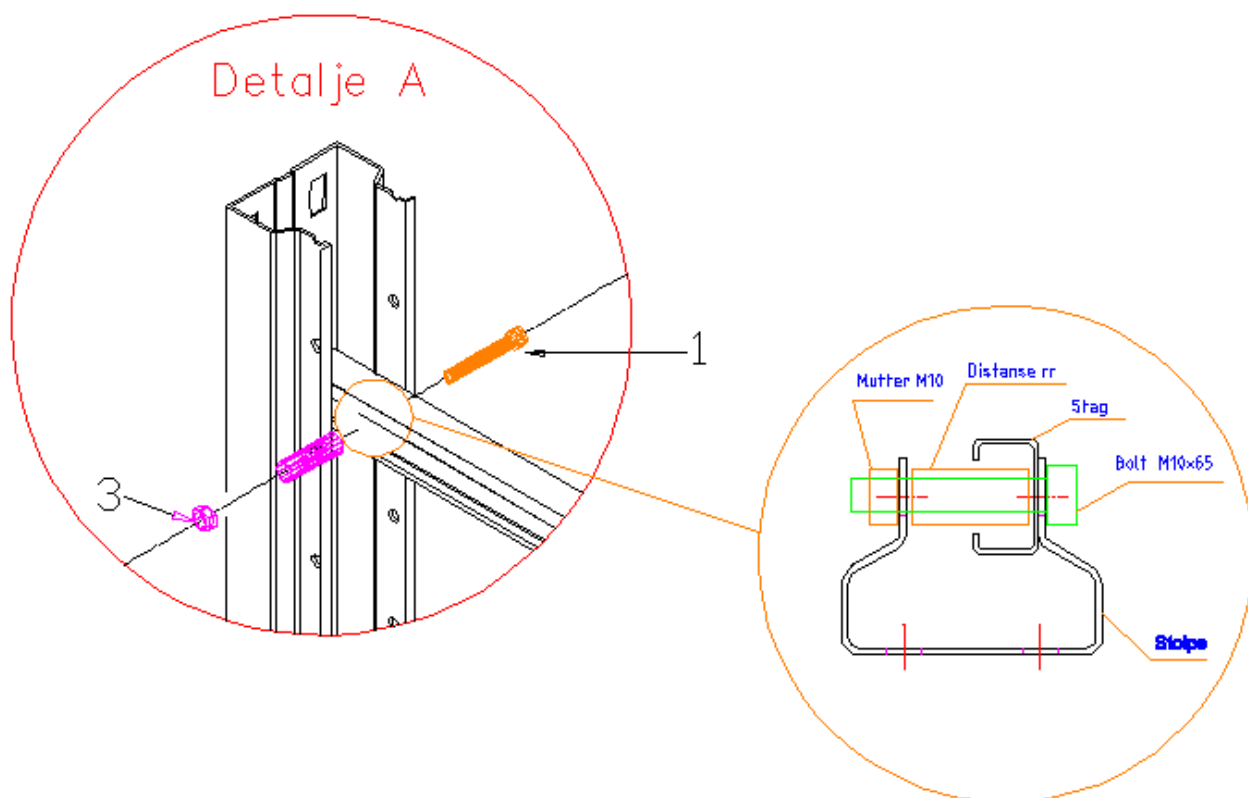
Montasjebeskrivelse

PALL REOL

Type: BORACS

Norsk Standard 250 / FEM10.2.02

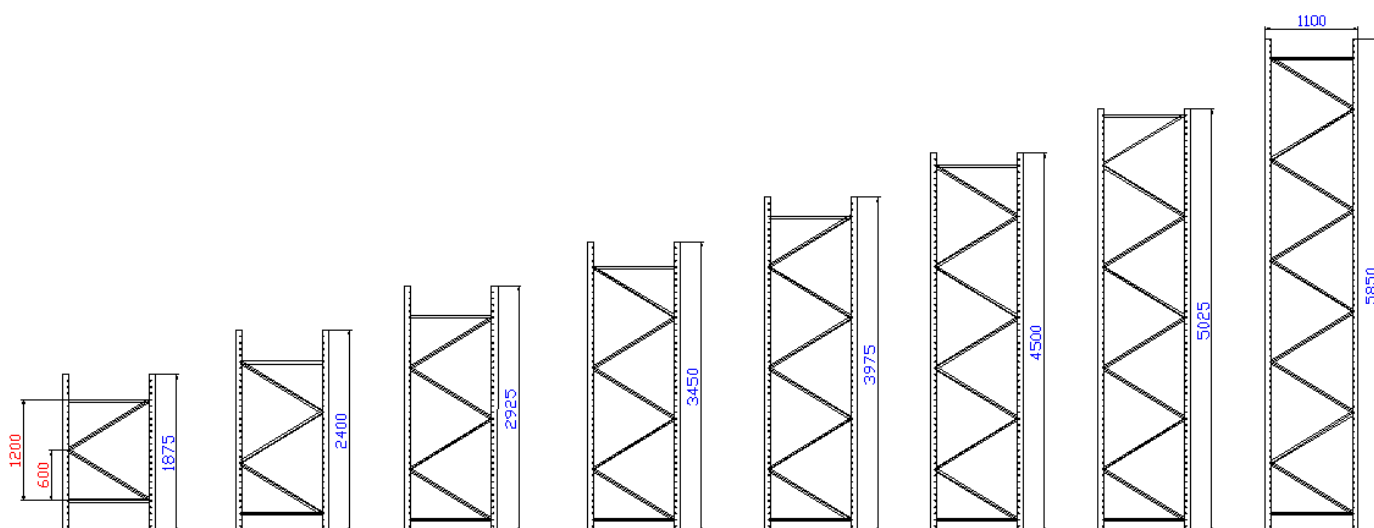




1	Bolt M10*65
2	Sikringsplint
3	Mutter M10
4	Mutter M10
6	Bolt M10*16
7	Ekspansjon Bolt
8	Distanse rør

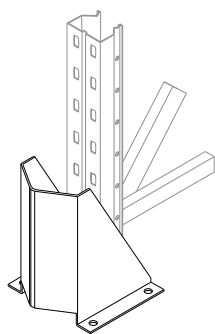
1. Legg 2 stolper med åpningen mot hverandre (gjerne opp på 2 europaller).
2. Legg stagene som vist på tegning (kontrollerer antall diagonalstag og horisontalstag).
3. 2 stk distanse rør (hylser) brukes pr. komplette stige. Se tegning.
4. Skrue M10*65 boltene på staghullene.
5. Fot platen monteres med 2 stk M10*16.
6. Bærejern (bjelkene) hukkes inn i stolpen og sikringsplint settes inn i hver ende.
7. Reolen rettes og eventuell nivelleres med shims for deretter å boltes med ekspansjonsbolter M10*95.

Staging er cc 600 / 1200 mm, se tabell under:

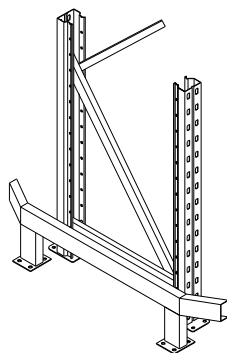


I henhold til Norsk Standard INSTA 250, skal periodisk kontroll utføres minst hver 12.måned.

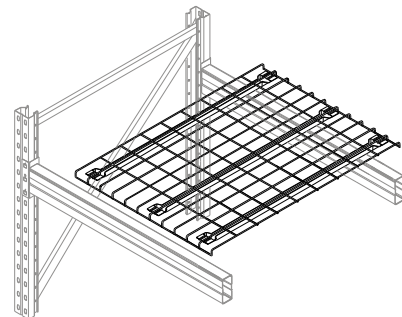
Utstyr som kan være fornuftig å ta i bruk for å sikre lang levetid på dine reoler:



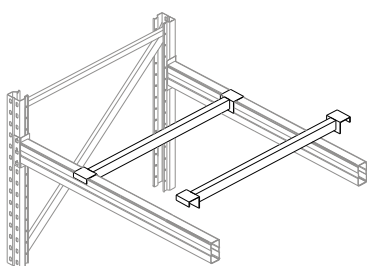
Stolpebeskytter



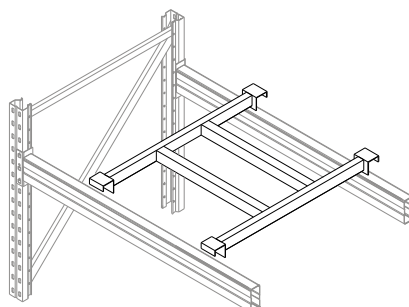
Gavelbeskytter



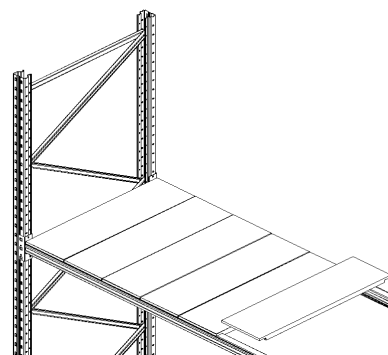
Nettinghylle



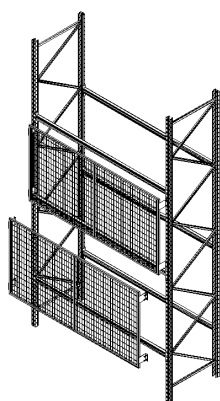
Tverrbjelke



Halvpallsinnlegg



Stålhylle innlegg



Rassikring